

Art. Nr. 744

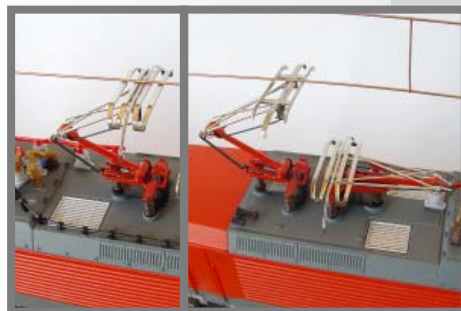
H0-Einholmstromabnehmer, Typ DSA 200, passend für PIKO-Lok BR 185, Umbausatz mit Schrauben und Isolatoren, grau lackiert, für elektrischen Oberleitungsbetrieb geeignet
Packung mit 2 Stück
Liefertermin Ende März 2006

Spur H0



Art. Nr. 745

H0-Einholmstromabnehmer, ca. Typ SBS 2 T, passend für PIKO-Lok BR 189, Umbausatz mit 3 verschiedenen Schleifstücken, Schrauben und Isolatoren, Unterteil rot lackiert, Oberteil silbrig, für elektrischen Oberleitungsbetrieb geeignet
Packung mit 4 Stück
Liefertermin April/Mai 2006



Art. Nr. 743

TT-Einholmstromabnehmer, passend für PIKO Taurus BR 182, Umbausatz mit Schrauben und Isolatoren, rot lackiert
Tipp: evtl. PIKO- mit SOMMERFELDT-Schleifstück tauschen
für elektrischen Oberleitungsbetrieb geeignet
Packung mit 2 Stück
Liefertermin Ende März 2006

Spur TT



Art. Nr. 792

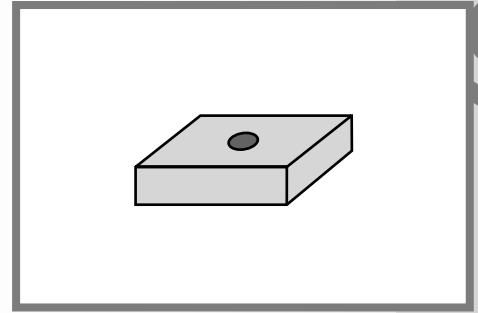
N-Einholmstromabnehmer, ca. Typ DSA 2000, passend für CONRAD-Taurus, Umbausatz mit Schrauben und Isolatoren, Unterteil rot lackiert, Oberteil silbrig, für elektrischen Oberleitungsbetrieb bedingt geeignet
Packung mit 2 Stück
Liefertermin März 2006

Spur N



Art. Nr. 128

Zwischensockel für Turmmasten Art. Nr. 124 - 129
 (20 x 20 x 5 mm)
 Die untere Lasche am Turmmast sollte 73 - 74 mm
 über Schienenoberkante sein!
 (Beutel mit 10 Stück)
Liefertermin Juni/Juli 2006



Art. Nr. 138

Bogenabzug für max. 3 Gleise, ca. 160 mm lang,
 ohne Mast, mit Isolatoren
Liefertermin Juni/Juli 2006



Art. Nr. 106

H-Profil-Mittelmast aus Neusilber für Straßenbahn,
 mit Sockelschraube M3 x 30 mm, Mastabstand zur
 Gleismitte 29 mm, Fahrdrahthöhe ca. 71 mm über
 Grundfläche
Liefertermin Juni/Juli 2006



Alle Maßstäbe

Art. Nr. 085

Farbe lichtgrau RAL 7035 (ca. 50 g)
 zum Lackieren von Masten z. B. Art. Nr. 120, 122, 400, 422, 432
Liefertermin April/Mai 2006



Art. Nr. 086

Farbe betongrau RAL 7023 (ca. 50 g)
 zum Lackieren von Masten der ÖBB-Oberleitung Art. Nr. 190 - 193
Liefertermin April/Mai 2006

